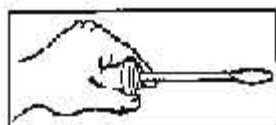


101-105



LP101-105

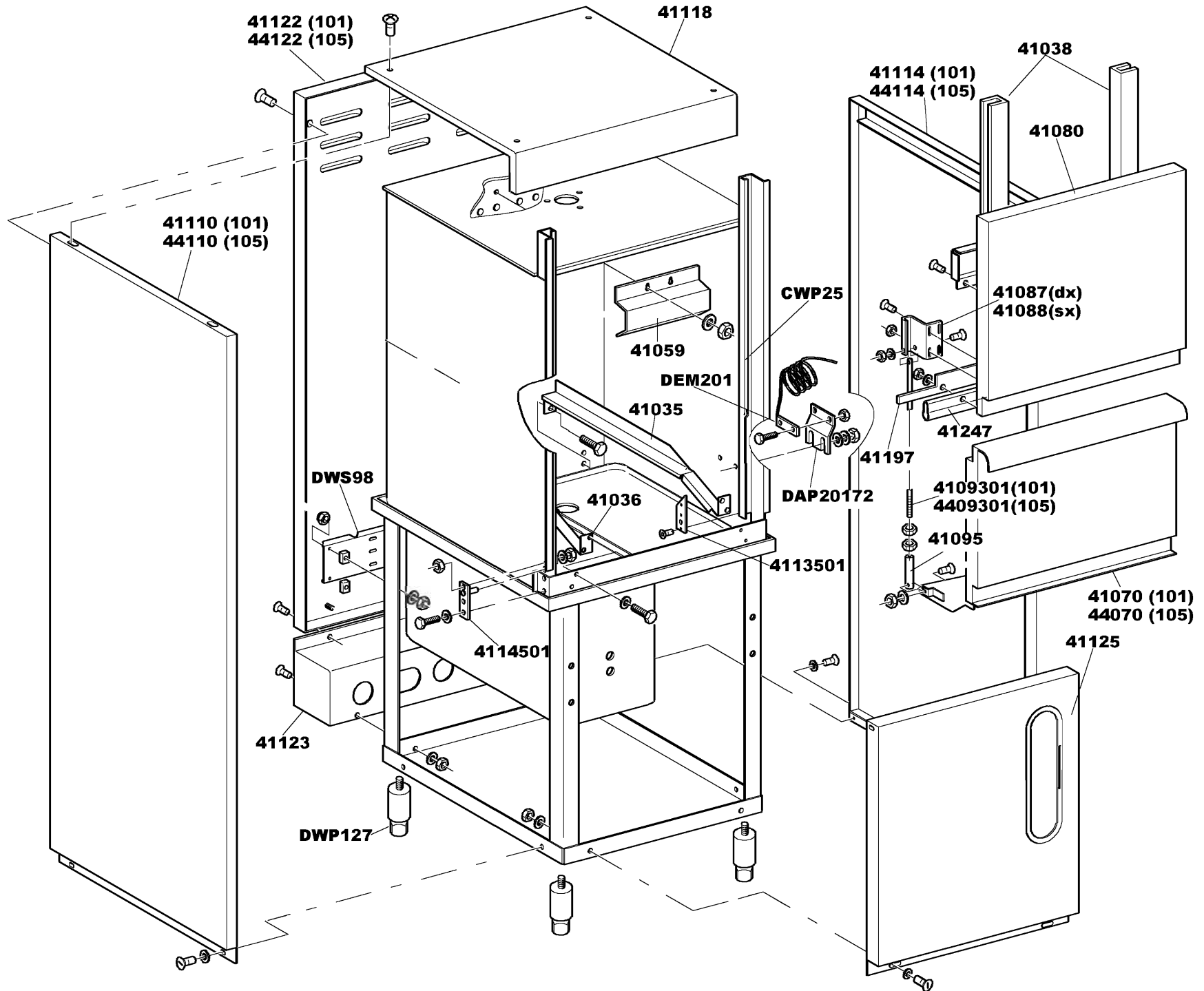
Tav. 1 - Carrozzeria
Tav. 2 - Impianto elettrico
Tav. 3 - Componenti in vasca
Tav. 4 - Gr. lavaggio
Tav. 5 - Alimentazione
Tav. 6 - Lance lavaggio - Risciacquo LP101
Tav. 6A - Lance lavaggio - Risciacquo LP105
Tav. 7 - Pompa lavaggio - LP101
Tav. 7A - Pompa lavaggio - LP105
Tav. 8 - Pompa risciacquo

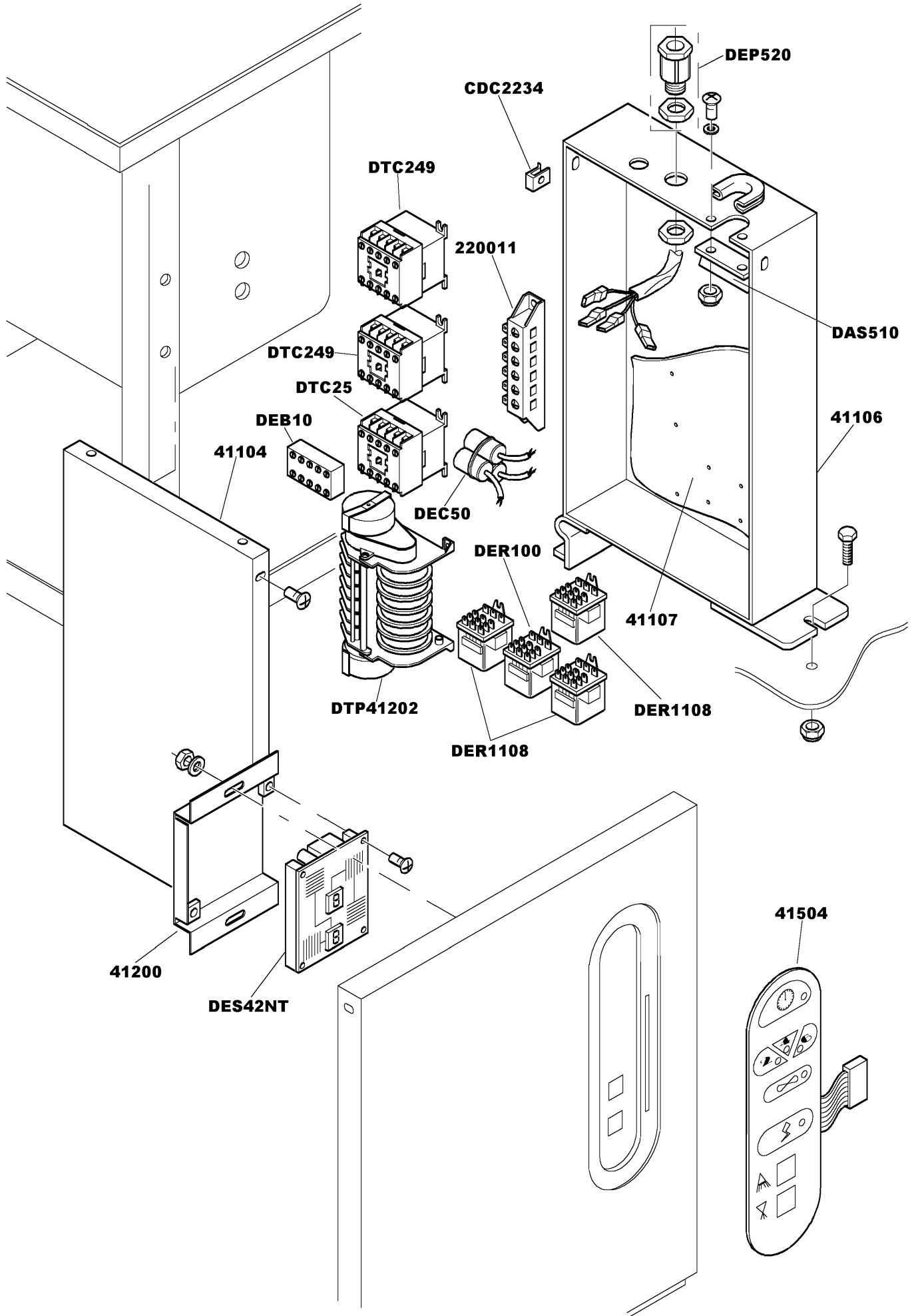
Tab. 1 - Machine body
Tab. 2 - Electrical components
Tab. 3 - Components in the tank
Tab. 4 - Washing
Tab. 5 - Freed
Tab. 6 - Wash arms - Rinsing LP101
Tab. 6A - Wash arms - Rinsing LP105
Tab. 7 - Wash pump - LP101
Tab. 7A - Wash pump - LP105
Tab. 8 - Rinse cycle pump

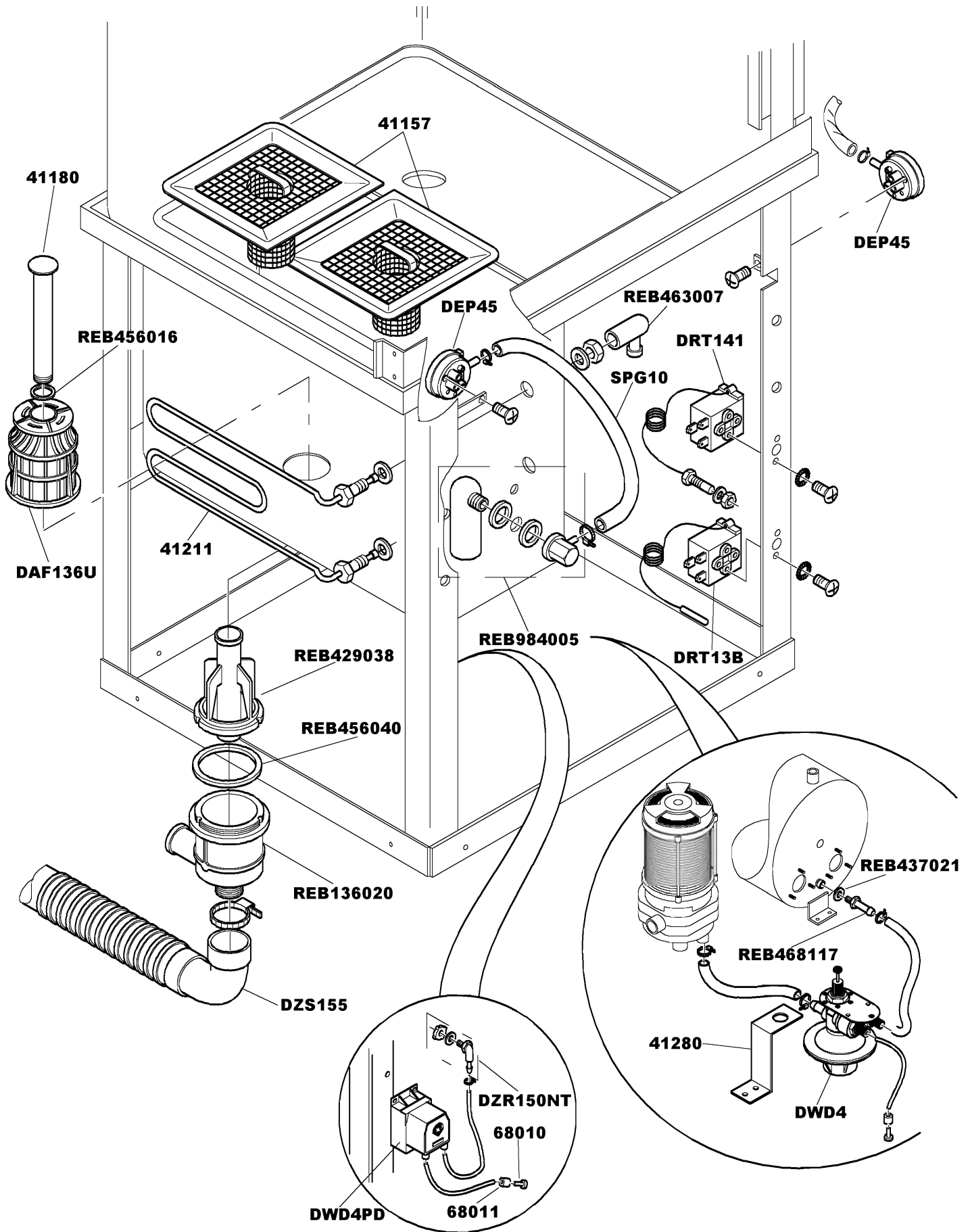
Tab. 1 - Carroceria
Tab. 2 - Instalaciòn elèctrica
Tab. 3 - Componentes en cuba
Tab. 4 - Lavado
Tab. 5 - Alimentaciòn
Tab. 6 - Lances lavages - Enjuague LP101
Tab. 6A - Lances lavages - Enjuague LP105
Tab. 7 - Bomba lavado - LP101
Tab. 7A - Bomba lavado - LP105
Tab. 8 - Bomba enjuague

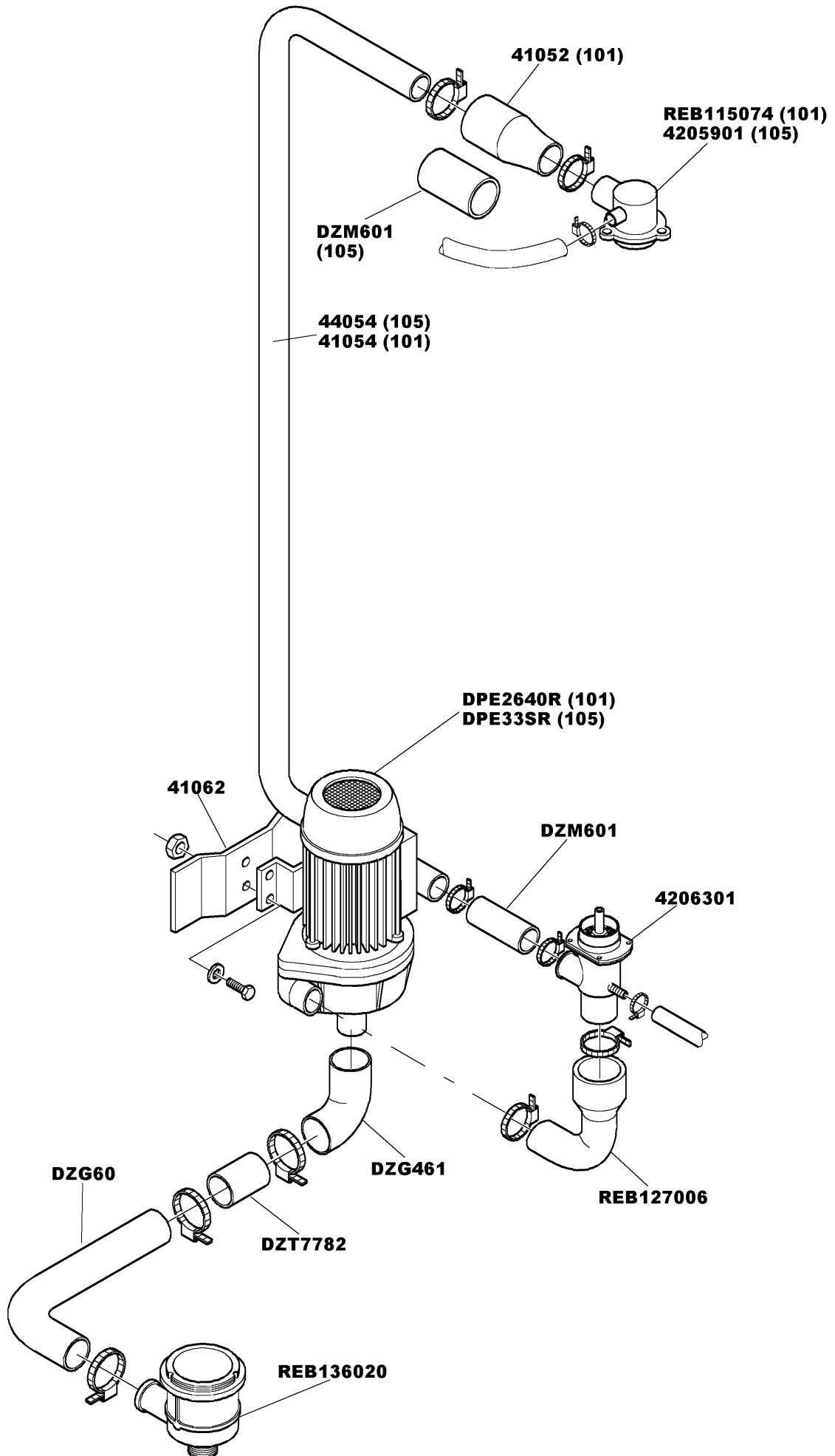
Tab. 1 - Carrosserie
Tab. 2 - Installation électrique
Tab. 3 - Composants de cuve
Tab. 4 - Lavage
Tab. 5 - Alimentation
Tab. 6 - Rampes de lavage - Rinçage LP101
Tab. 6A - Rampes de lavage - Rinçage LP105
Tab. 7 - Pompe lavage - LP101
Tab. 7A - Pompe lavage - LP105
Tab. 8 - Pompes rinçage

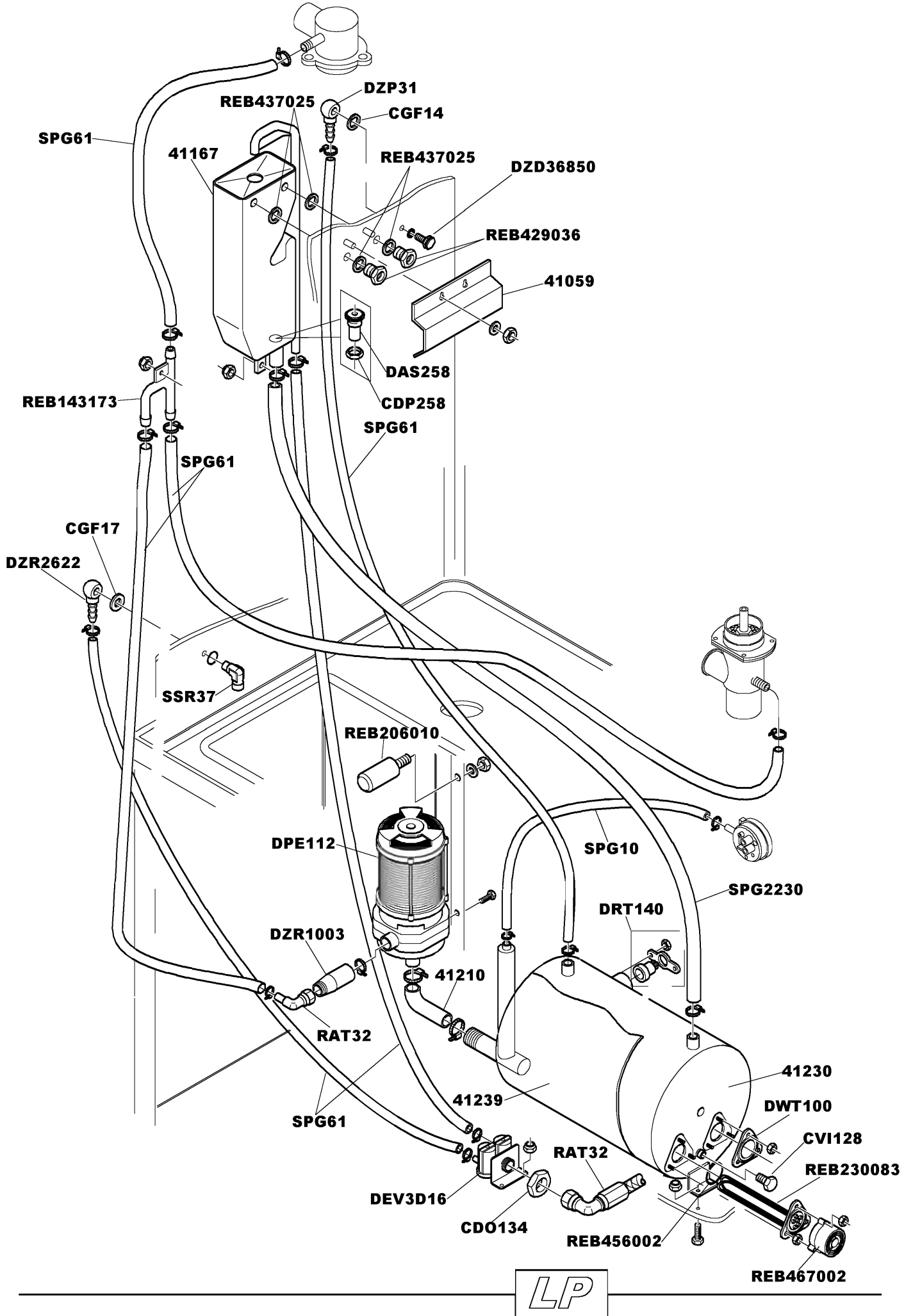
Taf. 1 - Verkleidung
Taf. 2 - Elektrische Anlage
Taf. 3 - Bauteile im Waschtank
Taf. 4 - Spülung
Taf. 5 - Wasser Versorgung
Taf. 6 - Spuelarme - Klarspülung LP101
Taf. 6A - Spuelarme - Klarspülung LP105
Taf. 7 - Spülpumpe - LP101
Taf. 7A - Spülpumpe - LP105
Taf. 8 - Spülpumpe - Klarspülung

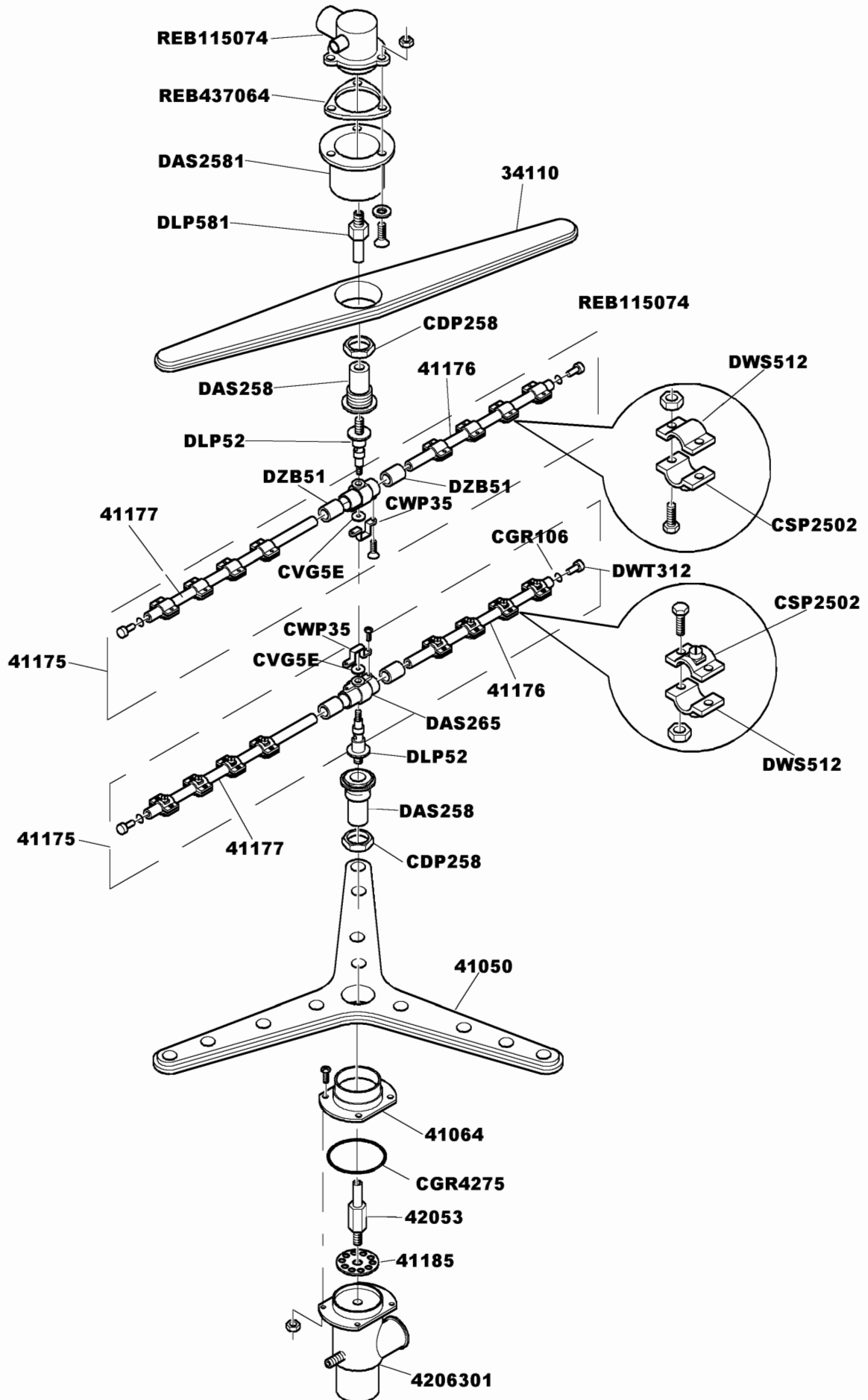


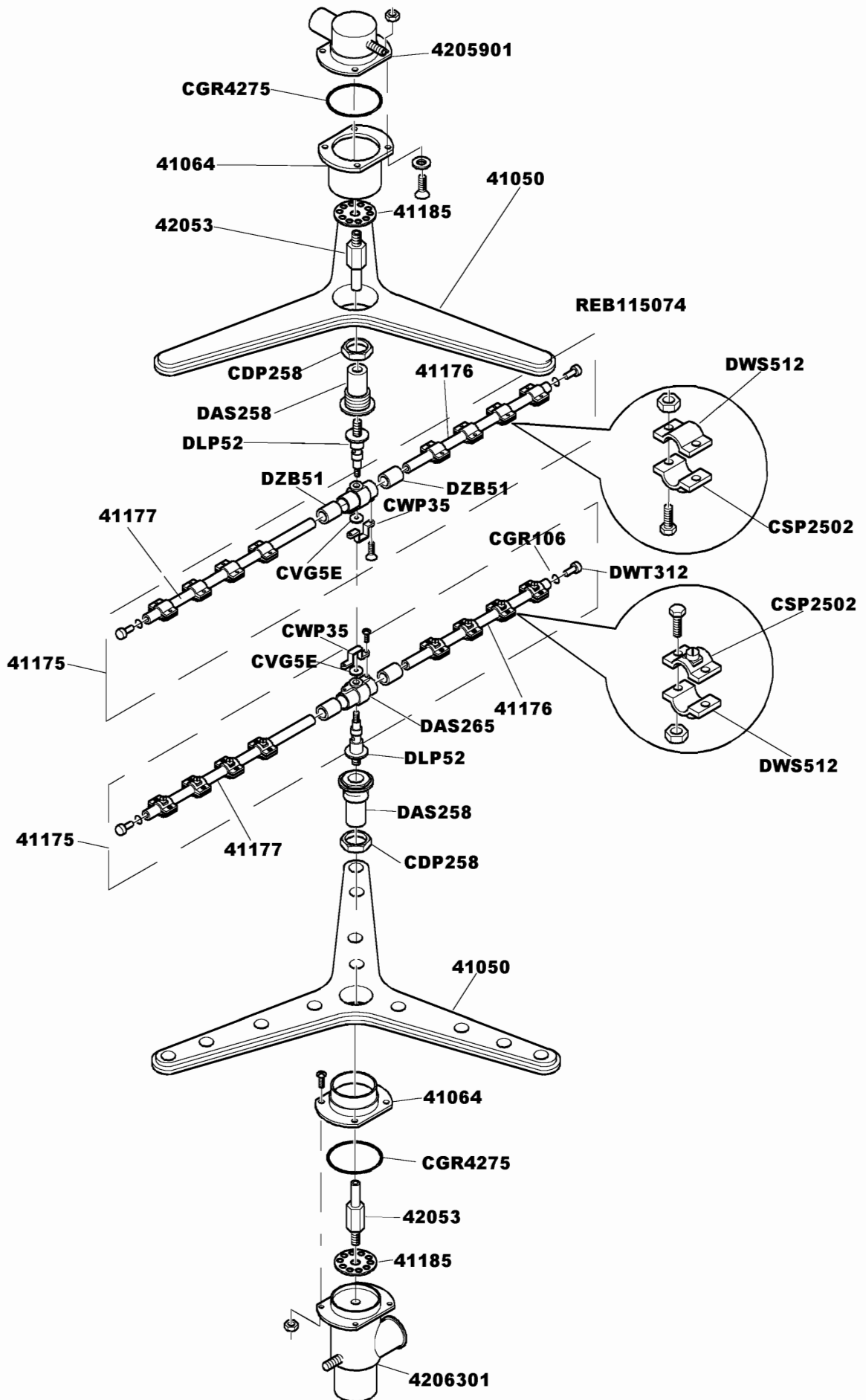


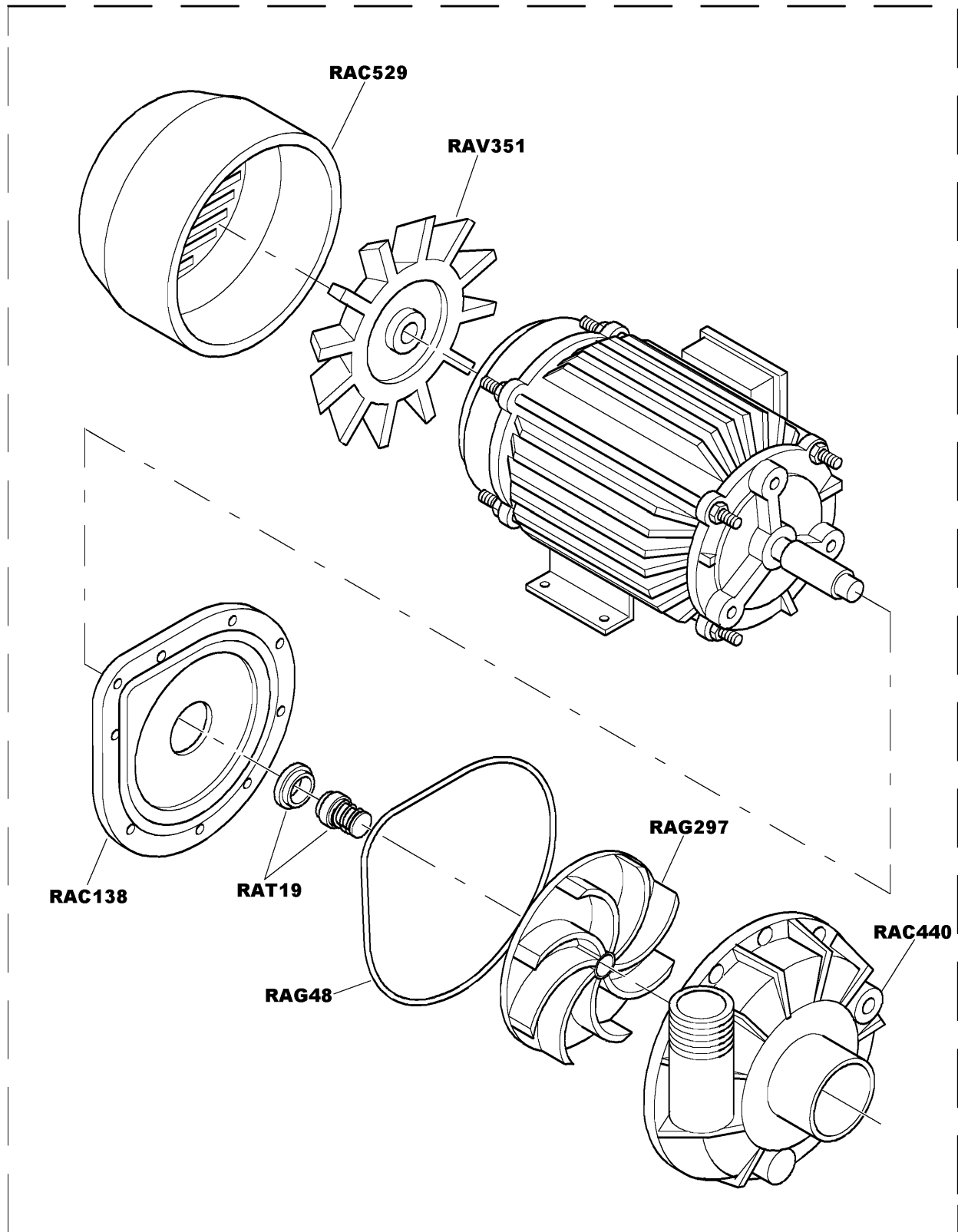




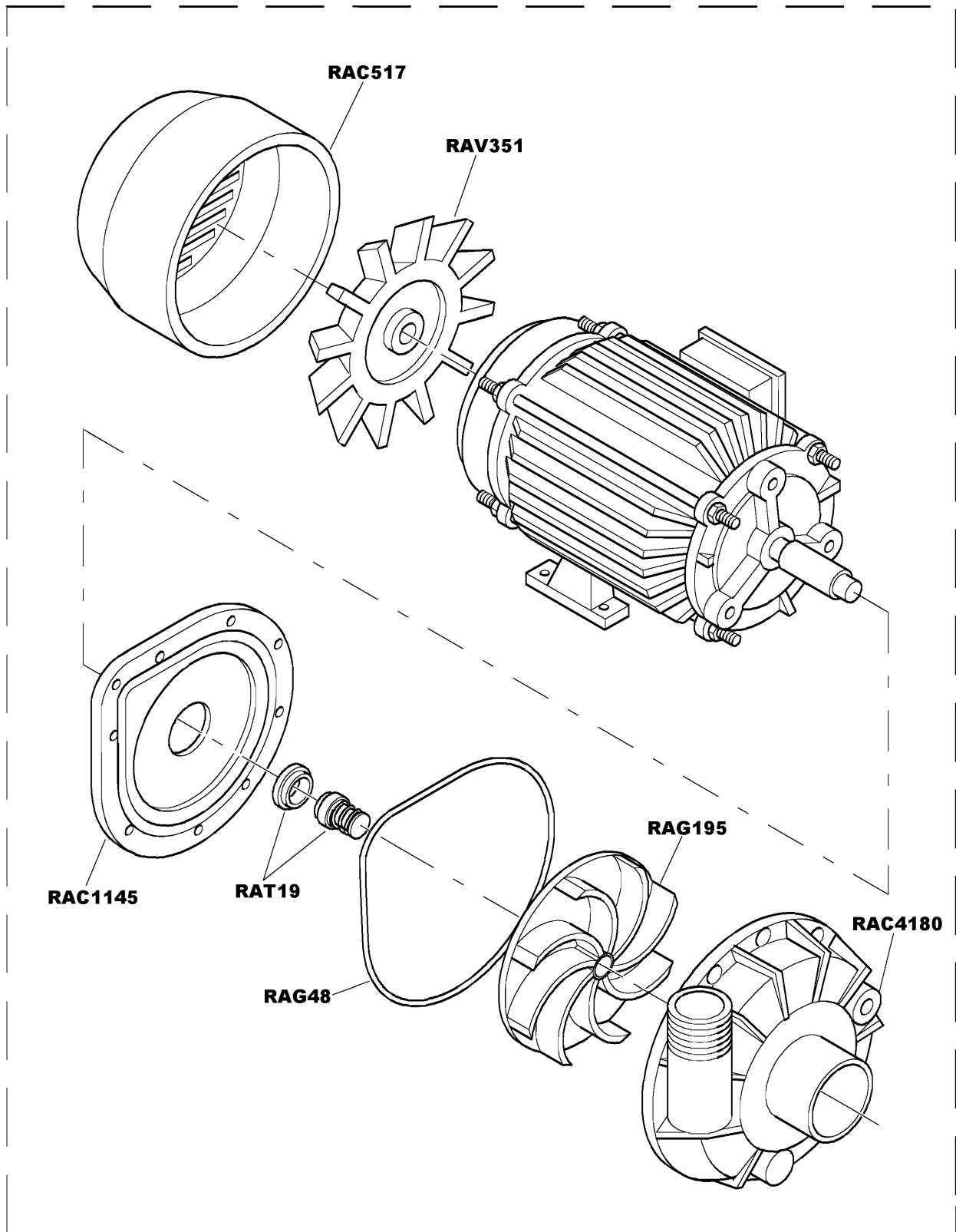








DPE2640R



DPE33SR

